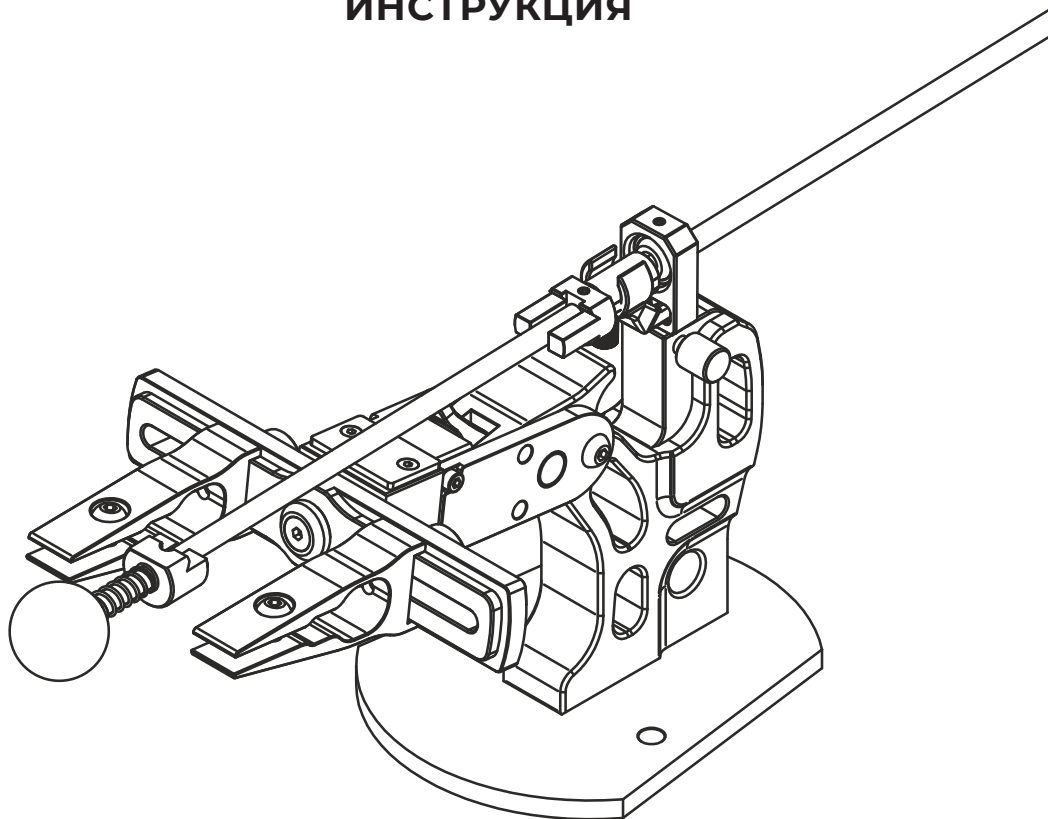


TSPROF
PIONEER

ИНСТРУКЦИЯ



ВНИМАНИЕ !

Перед тем, как начать пользоваться устройством, внимательно прочтите настоящее Руководство по эксплуатации. Неправильная эксплуатация устройств может привести к травмам и поломке устройства.

Производитель не несет ответственности за ущерб, вызванный неправильной эксплуатацией устройств.

1. НАЗНАЧЕНИЕ

Устройство заточное TSPROF Pioneer (далее Устройство) представляет собой универсальное заточное приспособление, предназначенное для двусторонней заточки ножей без извлечения клинка из зажимов для проточки обратной стороны лезвия.

Устройство предназначено для использования в бытовых условиях с температурой окружающей среды от 5 до 35°C.

2. ТЕХНИЧЕСКИЕ ХАРАКТЕРИСТИКИ

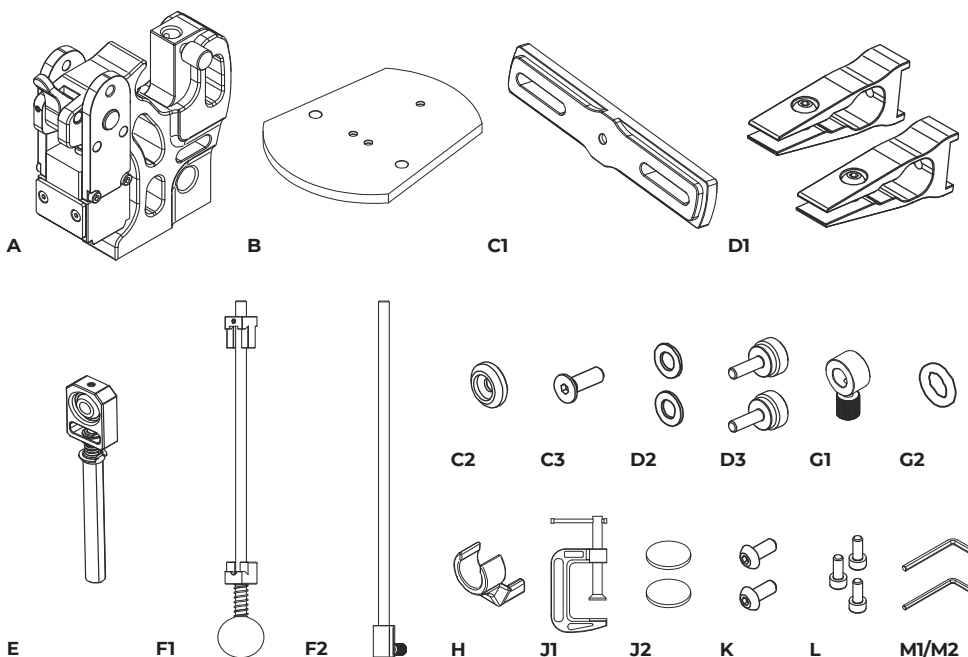
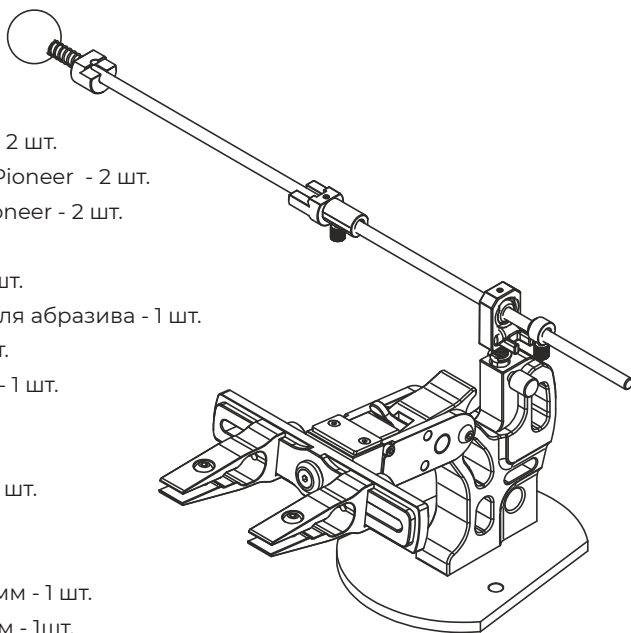
ХАРАКТЕРИСТИКА	ЗНАЧЕНИЕ
Толщина ножей в обухе	до 5 мм
Длина лезвия ножа	до 250 мм
Ширина лезвия ножа	до 40 мм
Минимальный угол заточки	12°
Максимальный угол заточки	26°
Совместим с абразивами длиной	от 10 до 160 мм
Совместим с абразивами толщиной	от 3 до 15 мм
Вес	1.4 кг

3. ТРЕБОВАНИЯ БЕЗОПАСНОСТИ

- ◆ Перед использованием устройства обязательно изучите настоящее Руководство по эксплуатации. Не допускается использование Устройства лицами, не ознакомленными с данным Руководством.
- ◆ Устройство не предназначено для использования лицами (включая детей) с пониженными физическими, психическими или умственными способностями, а также при отсутствии у них опыта и знаний, если они не находятся под контролем или не проинструктированы лицом, ответственным за их безопасность.
- ◆ Несовершеннолетние должны находиться под присмотром взрослых для недопущения игры с Устройством.
- ◆ Перед началом работы с Устройством подготовьте рабочее место. В рабочей зоне Устройства не должно быть посторонних предметов. Рабочее место должно быть освещено.
- ◆ Во избежание порезов, не касайтесь руками режущей кромки ножа. При работе с Устройством рекомендуется использовать перчатки с защитой от порезов.
- ◆ Не оставляйте без присмотра подготовленное к работе Устройство, а также открытое, не зачехленное лезвие ножа в зоне доступа детей и животных.

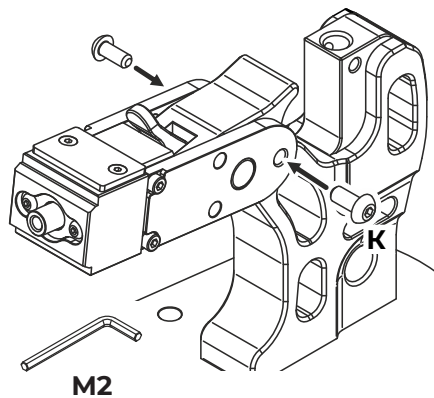
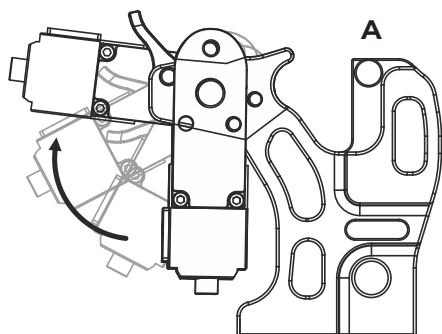
4. КОМПЛЕКТАЦИЯ

- A** – Рама устройства - 1 шт.
- B** – Основание - 1 шт.
- C1** – Рамка - 1 шт.
- C2** – Шайба рамки - 1 шт.
- C3** – Винт M5x16 - 1 шт.
- D1** – Зажим TSPROF Pioneer - 2 шт.
- D2** – Шайба зажима TSPROF Pioneer - 2 шт.
- D3** – Винт зажима TSPROF Pioneer - 2 шт.
- E** – Шарнирный узел - 1 шт.
- F1** – Держатель абразива - 1 шт.
- F2** – Направляющая держателя абразива - 1 шт.
- G1** – Ограничитель 6 мм - 1 шт.
- G2** – Демпфер ограничителя - 1 шт.
- H** – Парковка - 1 шт.
- J1** – Струбцина - 1 шт.
- J2** – Подпятник фетровый - 2 шт.
- K** – Винт M5x12- 2 шт.
- L** – Винт M4x10- 3 шт.
- M1** – Ключ шестигранный 1,5 мм - 1 шт.
- M2** – Ключ шестигранный 3 мм - 1шт.

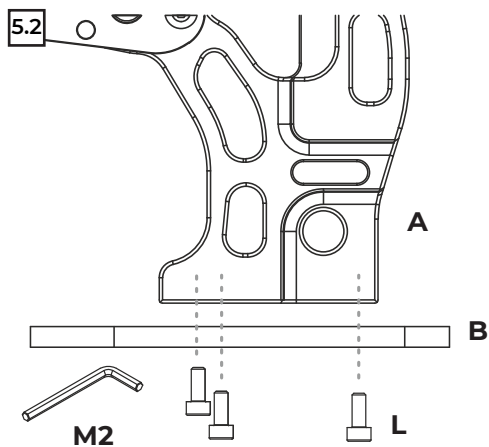


5. ПОДГОТОВКА К РАБОТЕ

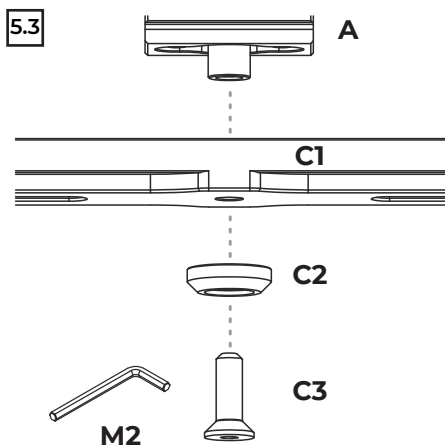
5.1



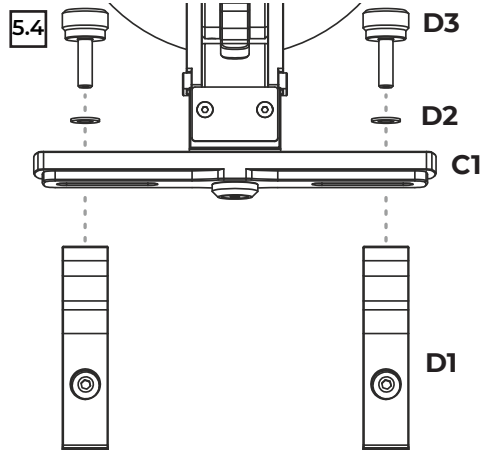
5.2



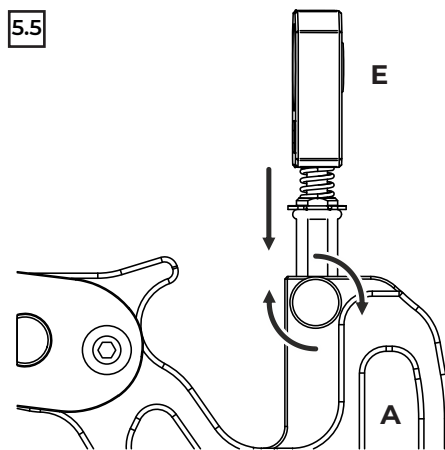
5.3



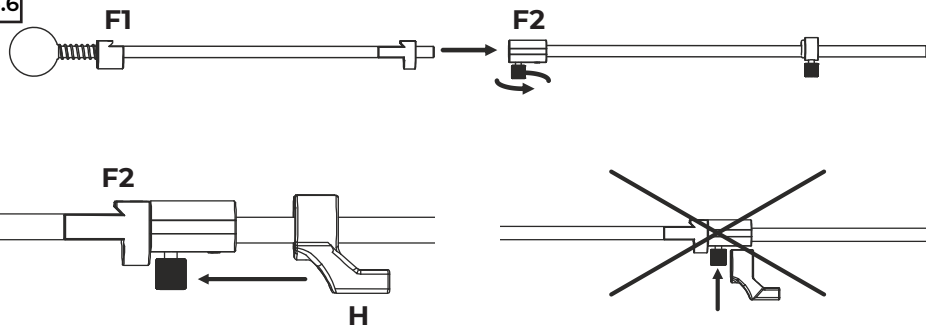
5.4



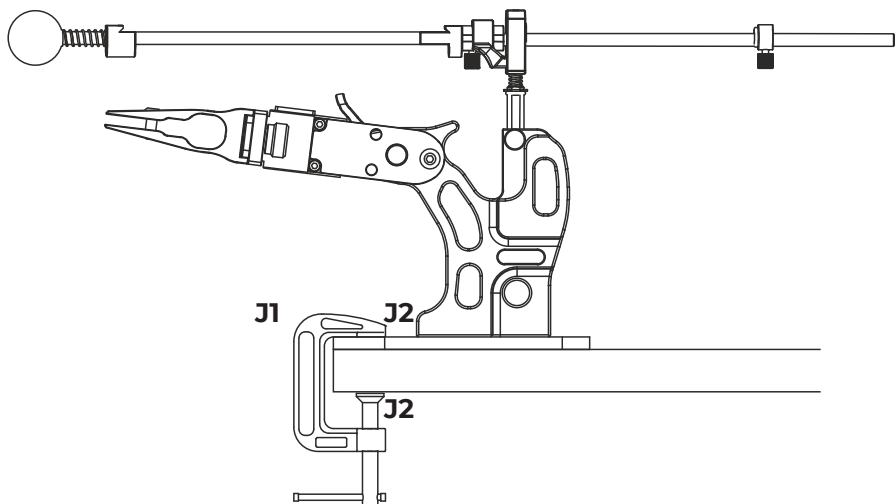
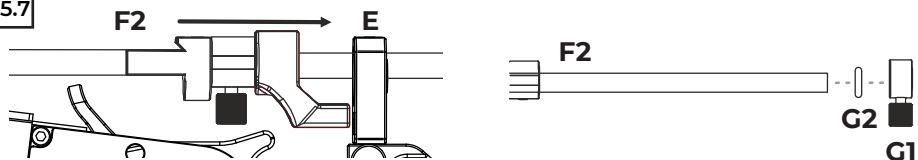
5.5



5.6



5.7



Смотрите видео инструкцию

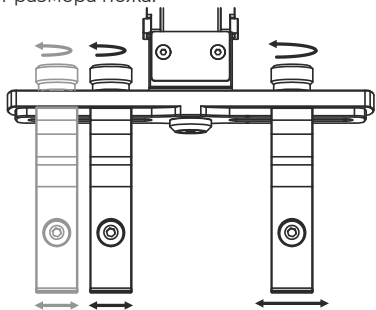


ВНИМАНИЕ!

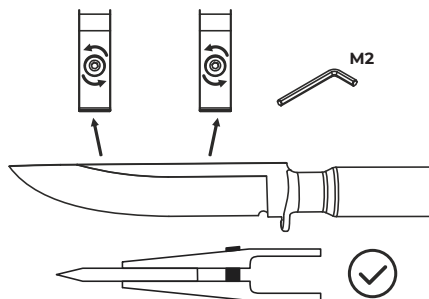
Помните, что заточка требует повышенной внимательности. Неосторожное обращение с ножом может привести к серьезным травмам!

6. ПОРЯДОК РАБОТЫ

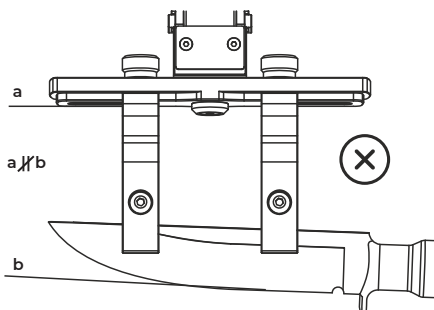
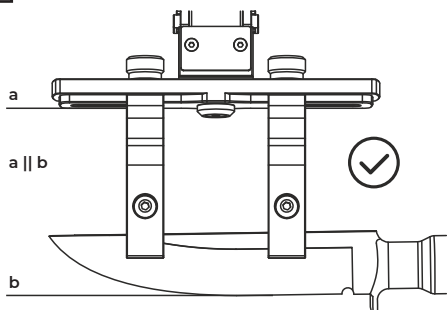
6.1 Расположите зажимы в зависимости от размера ножа.



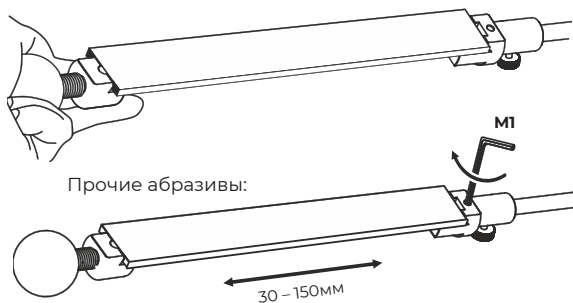
6.2 Зажим должен плотно прилегать к ножу.



6.3 Режущая кромка ножа должна быть параллельна рамке.*



6.4 Стандартные абразивы с бланком:

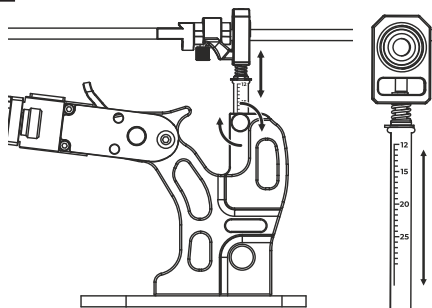


Как выбрать абразивы для заточки?

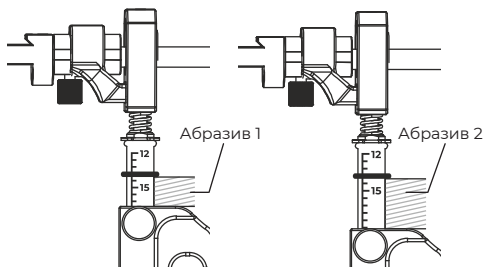


- F150 - грубая обдирка
- F220 - формирование режущей кромки
- F400 - основная заточка
- F600 - предфинишная обработка
- F1000 - финишная доводка

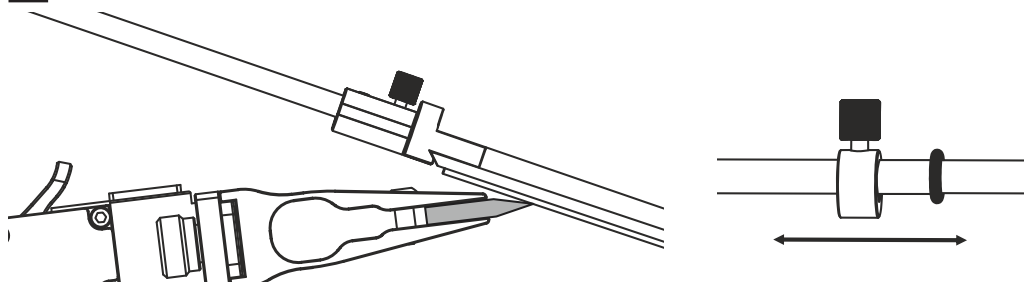
6.5 Установите угол в зависимости от ножа.



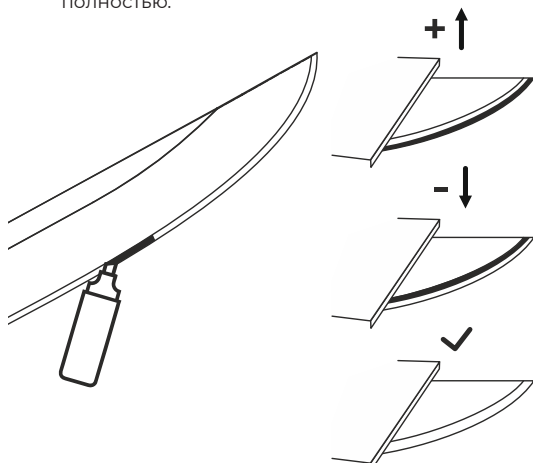
6.6 Используйте компенсатор толщины абразива, при работе с абразивами разной толщины.



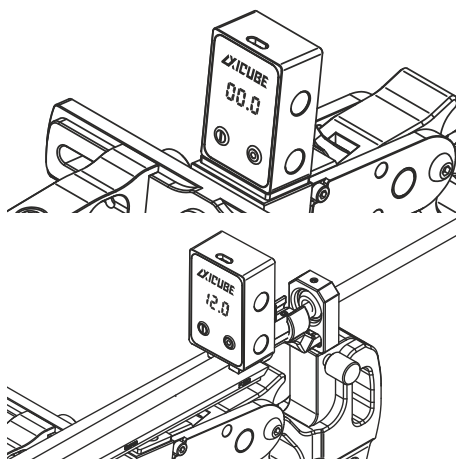
6.7 Отрегулируйте ограничитель таким образом, чтобы абразив не срывался с ножа.



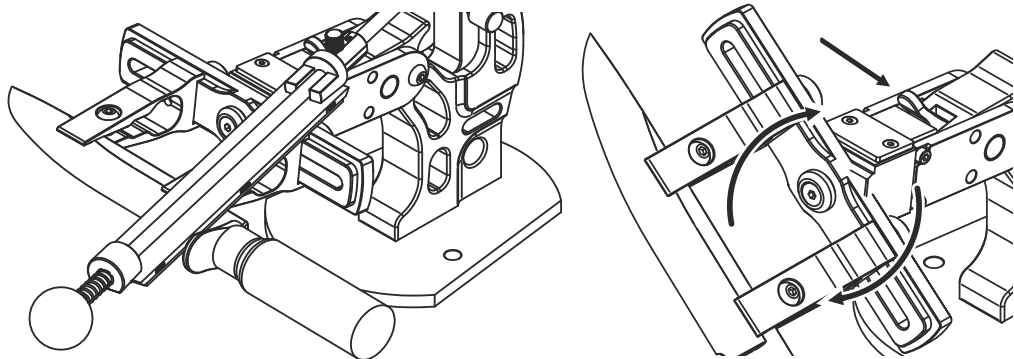
6.8 Отрегулируйте угол таким образом, чтобы при одном движении абразива маркер стирался полностью.



6.9 Работа с электронным угломером.



6.10 Переверните нож, после обработки одной стороны.



 *Подробнее о заточке



ОСТОРОЖНО
ПРИ ПЕРЕВОРОТЕ НОЖА

7. ХРАНЕНИЕ И ТРАНСПОРТИРОВАНИЕ

Храните устройство в штатной упаковке или в защищенном от пыли месте при температуре от +1 до +40°C. Допускается транспортирование всеми видами транспорта при температуре от -40°C до +50°C. В случае транспортирования устройства при отрицательных температурах его использование допускается только после нахождения в течение не менее 3 часов при комнатной температуре.

8. УТИЛИЗАЦИЯ

Утилизацию устройства и упаковки осуществляйте в порядке, установленном нормами и правилами в области обращения с отходами производства потребления. При наличии возможности бумажные, полимерные, металлические отходы выбрасывать в предназначенные для этих материалов контейнеры.

9. ГАРАНТИЙНЫЕ ОБЯЗАТЕЛЬСТВА

Актуальные условия гарантии указаны на сайте Производителя.

Приоритет в случае расхождений имеют условия, размещенные на сайте Производителя: <https://tsprof.com/help/warranty/>

Гарантийный срок на изделие составляет 1 год с даты продажи, но не более 1,5 лет с момента изготовления.

Гарантийный срок может быть продлен согласно специальным программам от Производителя. Датой продажи является дата оформления товарно-транспортных документов и/или дата заполнения гарантийного талона.

Настоящая гарантия даёт право Покупателю на бесплатный ремонт изделия в случае обнаружения дефектов, связанных с материалами и сборкой. Гарантийный, а также негарантийный и послегарантийный ремонт производится только непосредственно у Производителя.

Гарантия не распространяется на упаковочные материалы.

Гарантийный ремонт частично или полностью разобранного оборудования исключен. Такой ремонт возможен на платной основе.

Гарантированный ремонт не осуществляется в следующих случаях:

- ◆ при использовании оборудования не по назначению, указанному в инструкции по эксплуатации;
- ◆ при внешних механических повреждениях оборудования;
- ◆ при возникновении недостатков вследствие несоблюдения правил хранения и транспортировки, обстоятельств непреодолимой силы, а также неблагоприятных атмосферных или иных внешних воздействий на оборудование, таких как дождь, снег, повышенная влажность, нагрев, агрессивные среды и др.;
- ◆ при возникновении повреждений из-за несоблюдения предусмотренных инструкцией условий эксплуатации или самостоятельного внесении конструктивных изменений;
- ◆ при попадании в оборудование посторонних предметов;
- ◆ при возникновении недостатков и поломок вследствие несвоевременности проведения планового технического и профилактического обслуживания, включая чистку и смазку оборудования в соответствии с предписаниями инструкции по эксплуатации.

Настройка, регулировка, техническое и профилактическое обслуживание оборудования (например: чистка, промывка, смазка, замена технических жидкостей) не является гарантийной услугой и оказывается на платной основе.

Оборудование снимается с гарантии в случае нарушения правил эксплуатации, указанных в инструкции по эксплуатации.

Для направления изделия на гарантийное, негарантийное, послегарантийное обслуживание обязательно направить рекламацию на service@tsprof.com

Адрес для отправки изделия: ООО «ТС ПРОФИЛЬ», 426039: Удмуртская Республика, г. Ижевск, ул. 10 лет Октября, д. 80, офис 404.

СВИДЕТЕЛЬСТВО О ПРИЕМКЕ И ПРОДАЖЕ

Устройство заточное TSPROF Pioneer соответствует технической документации и признано годным для эксплуатации.

Серийный номер:

Дата приемки:

Контролер:

 /

Заполняется при продаже:

Дата:

Подпись продавца:

М.П.

TSPROF

TSPROF.RU

+7 (800) 550 22 14

+7 (3412) 79-40-19

INFO@TSPROF.COM

ООО «Техностудия Профиль»
426039: УР, г. Ижевск, ул. 10 лет Октября, д. 80, офис 405.

ИЖЕВСК, 2022 г.